

# Technisches Datenblatt



## Produktmerkmale

### Kippfanne manuell Gas 50 l Stahlboden

Modell

SAP -Code

00110048



- Bodenmaterial: Stahl
- Bodendicke: 12.00
- Beckenvolumen [l]: 50
- Nutzbares Volumen [l]: 50
- Zündung: Piezo
- Neigten: manuell
- Füllung: Mechanischer Hahn
- Art der Pfanne: kippbar
- Beckenform: praktisch geformte Tülle der Wanne zur Minimierung der Verluste beim Ausgießen des Inhalts
- Schutz der Kontrollen: IPX4

<b>SAP -Code</b>	00110048	<b>Stromgas [KW]</b>	12.000
<b>Netzbreite [MM]</b>	800	<b>Art des Gas</b>	Erdgas, Propan Butan
<b>Nettentiefe [MM]</b>	700	<b>Bodenmaterial</b>	Stahl
<b>Nettohöhe [MM]</b>	900	<b>Beckenvolumen [l]</b>	50
<b>Nettogewicht / kg]</b>	138.00	<b>Nutzbares Volumen [l]</b>	50
<b>Power Electric [KW]</b>	0.000	<b>Neigten</b>	manuell

# Technisches Datenblatt



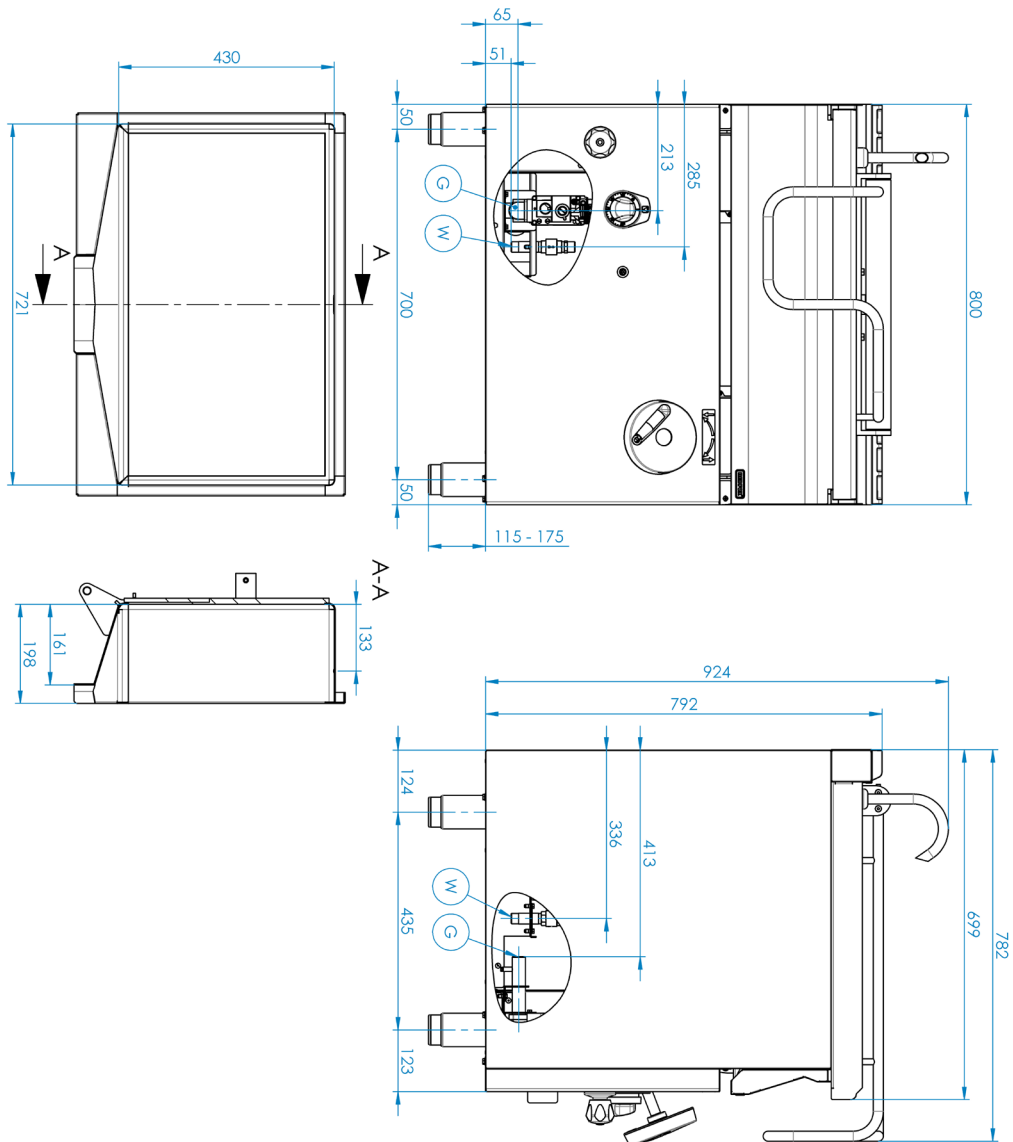
Technische Zeichnung

Kippfanne manuell Gas 50 l Stahlboden

Modell

SAP -Code

00110048



### Kippfanne manuell Gas 50 l Stahlboden

Modell

SAP -Code

00110048

1

#### Sicherheitselement - Thermoelement

Sicherer Service für Mitarbeiter  
Es gibt keine unnötige Gasleckage  
lange Lebensdauer

- Einsparungen bei Serviceinterventionen
- Einfacher und schnellerer Service

2

#### Manuelles Falten

Wartung -frei  
Wasserbeständigkeit  
lange Lebensdauer

- Einsparungen bei Serviceinterventionen
- Einfach zu bedienen des Betriebs der Geräte spart die Bedienerzeit

3

#### Grad des Schutzes von Kontrollen IPX4

Wartung -frei  
Wasserbeständigkeit  
lange Lebensdauer

- Einsparungen bei Serviceinterventionen
- Einfache Reinigung des Geräts

4

#### Effektive Verteilung von Heizelementen

Perfekte Wärmeverteilung einschließlich Ecken  
Hitze

- Zeit sparen beim Kochen
- retten
- langes Leben

# Technisches Datenblatt



technische Parameter

## Kippfanne manuell Gas 50 l Stahlboden

Modell

SAP -Code

00110048

**1. SAP -Code:**

00110048

**2. Netzbreite [MM]:**

800

**3. Nettentiefe [MM]:**

700

**4. Nettohöhe [MM]:**

900

**5. Nettogewicht / kg]:**

138.00

**6. Bruttobreite [MM]:**

860

**7. Grobtiefe [MM]:**

820

**8. Bruttohöhe [MM]:**

1079

**9. Bruttogewicht [kg]:**

151.40

**10. Gerätetyp:**

Gasgerät

**11. Power Electric [KW]:**

0.000

**12. Stromgas [KW]:**

12.000

**13. Zündung:**

Piezo

**14. Art des Gas:**

Erdgas, Propan Butan

**15. Schutz der Kontrollen:**

IPX4

**16. Material:**

AISI 304 obere Platte, AISI 430 Umhüllung

**17. Beckenvolumen [l]:**

50

**18. Maximale Gerätetemperatur [° C]:**

300

**19. Mindestvorrichtungstemperatur [° C]:**

50

**20. Sicherheitsthermostat:**

Ja

**21. Sicherheitsthermostat bis zu x ° C:**

360

**22. Verstellbare Füße:**

Ja

**23. Neigten:**

manuell

**24. Bodendicke:**

12.00

**25. Bodenmaterial:**

Stahl

**26. Art der Pfanne:**

kipppbar

**27. Nutzbares Volumen [l]:**

50

**28. Füllung:**

Mechanischer Hahn

# Technisches Datenblatt

technische Parameter



## Kippfanne manuell Gas 50 l Stahlboden

Modell

SAP -Code

00110048

### 29. Beckenform:

praktisch geformte Tülle der Wanne zur Minimierung der Verluste beim Ausgießen des Inhalts

### 30. Wasserfüllungstyp:

kalt